

Термометры биметаллические коррозионностойкие

Радиальное присоединение с резьбой на штоке

Тип БТ, серия 220

Биметаллический термометр, устойчивый к воздействию агрессивных измеряемых сред.

Диаметр корпуса
100 мм

Класс точности
1,5

Диапазон показаний температур

-30...+70 °С	0...+60 °С
0...+120 °С	0...+160 °С
0...+200 °С	0...+250 °С
0...+350 °С	0...+450 °С

Диапазон рабочих температур
Окружающая среда: -40...+60 °С

Степень защиты
IP54

Длина погружной части
64, 100, 150, 250 мм (под заказ возможно изготовление погружной части длиной до 1000 мм)

Корпус и шток
Нержавеющая сталь

Кольцо
Нержавеющая сталь, байонетное

Чувствительный элемент
Биметаллическая спираль

Циферблат
Алюминий, шкала черная на белом фоне

Стекло
Минеральное

Присоединение
Радиальное

Резьба присоединения (на штоке)
G½ или M20x1,5 (под заказ)

Комплектность
Без гильзы (возможна комплектация термометра гильзой из нержавеющей стали. см. стр. 46)

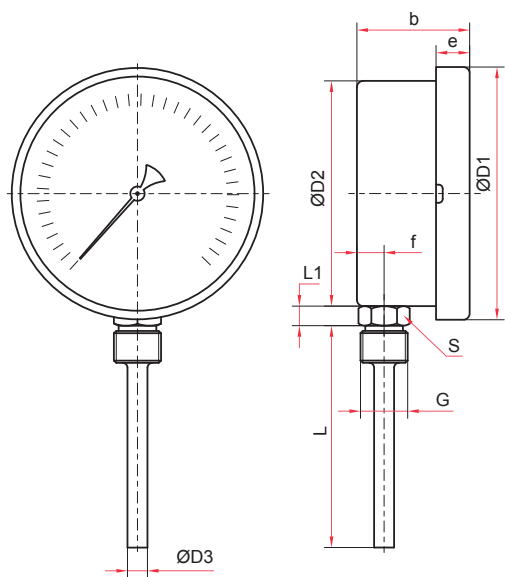
Рабочее давление
на штоке: 10 МПа (100 кгс/см²)
на гильзе: 25 МПа (250 кгс/см²)



Пример обозначения: БТ – 5 2 2 2 0 (0–120 °С) G½. 100. 1,5

Тип	БТ
биметаллический термометр	
Диаметр корпуса	5
100 мм	
Присоединение	2
радиальное	
Материал штока	2
нержавеющая сталь	
Материал корпуса и кольца	2
нержавеющая сталь	
Материал гильзы	0
без гильзы	
Диапазон показаний температур	
-30...+70 °С	
0...+60 / 120 / 160 / 200 /	
250 / 350 / 450 °С	
Резьба присоединения	
G½ / M20x1,5	
Длина погружной части	
64 / 100 / 150 / 250 мм	
Класс точности	1,5

Стандартное исполнение (Ø100 мм)



Радиальное присоединение

Основные размеры (мм), вес (кг)

Ø	D1	D2	D3	b	e	f	L	L1	S	G	Вес
100	111	100	10	50	17	12	64 / 100 / 150 / 250*	10	22	G½ или M20x1,5**	0,32

(радиальное присоединение)

* — возможно изготовление погружной части длиной до 1000 мм для радиальных БТ

** — под заказ